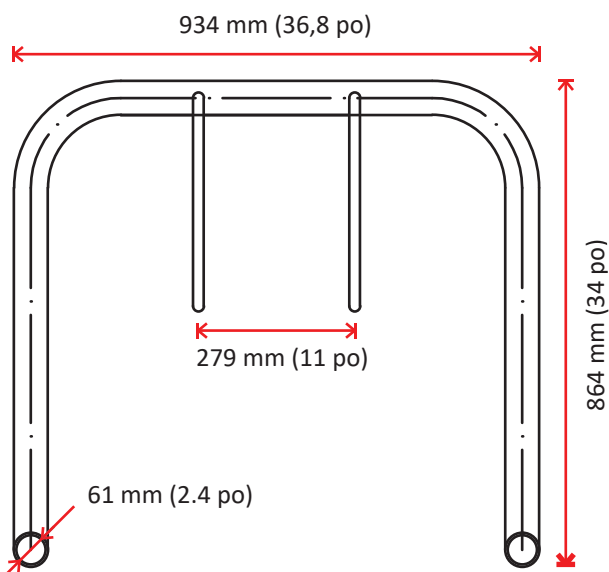
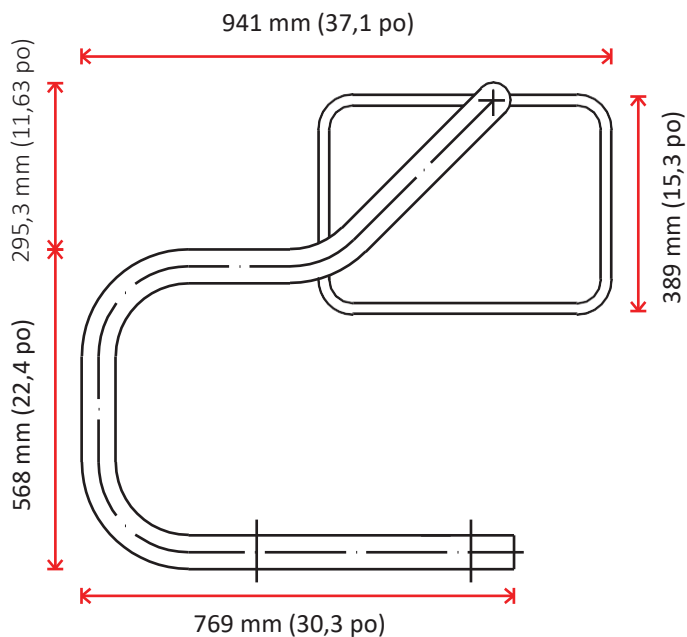


Râtelier Urban (2)



Capacité

Nombre de vélos (un côté)	2
Nombre de vélos (deux côtés)	4
Espacement des vélos	287 mm (11,3 po)

Poids

Poids total	34,8 kg (76,7 lb)
-------------	-------------------

Matériaux

Matériau d'assemblage	Acier
Diamètre du tuyau	60 mm (2,37 po)
Épaisseur du tuyau	4 mm (0,15 po)
Épaisseur de la tige	20 mm (0,78 po)

Caractéristique antivol

Boulons de sécurité inviolables facultatifs

Finis disponibles

Enduit de poudre
Galvanisation à chaud
Acier inoxydable